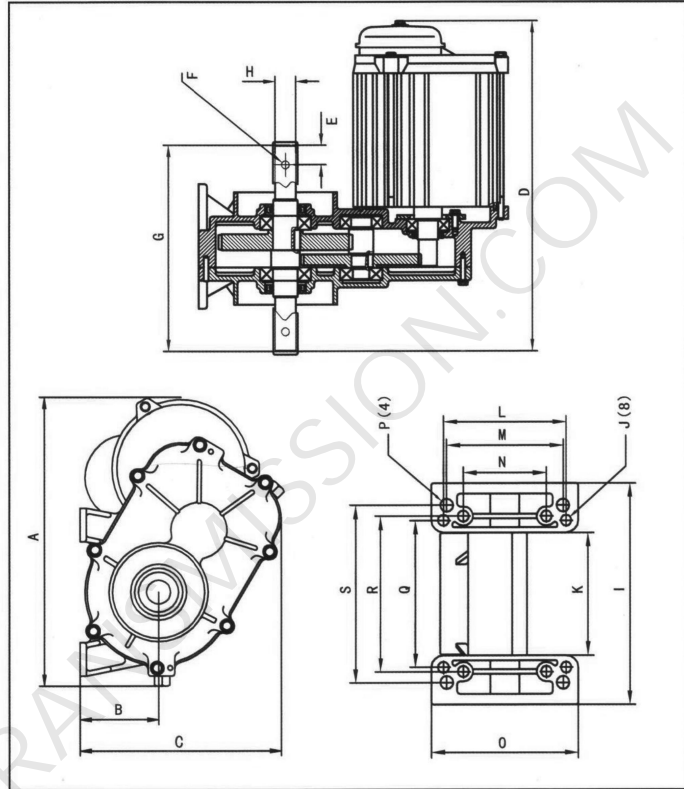
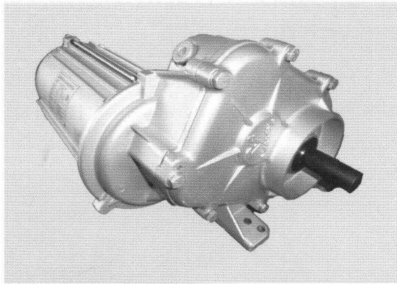
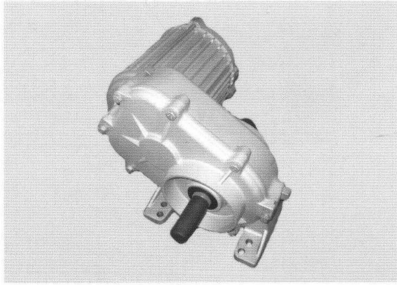


■ Helical Center Drive Gearmotors
中央驅動減速電機

■ 外形圖 Dimensional Drawing



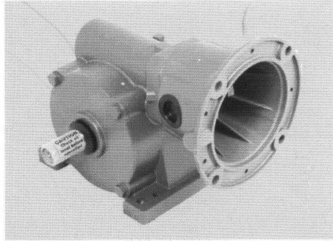
■ 安裝尺寸 Installation Dimension

型號 Model	A	B	C	D	E	F	G	H	I	J	K	L	M	N	O	P	Q	R	S
G75-34	14.37	3.850	9.91	15.63	0.937	0.377	9.882	1.00	9.06	0.453	5.02	5.000	4.750	3.386	5.984	0.531	6.000	6.358	7.25
G75-43	14.37	3.850	9.91	15.63	0.937	0.377	9.882	1.00	9.06	0.453	5.02	5.000	4.750	3.386	5.984	0.531	6.000	6.358	7.25
G10-34	13.70	3.882	9.91	18.48	0.941	0.382	9.803	1.00	8.35	0.433	4.960	5.000		3.429	5.827		6.000	6.380	
G15-34	14.37	3.850	9.91	16.42	0.937	0.377	9.882	1.00	9.06	0.453	5.02	5.000	4.750	3.386	5.984	0.531	6.000	6.358	7.25
G15-43	14.37	3.850	9.91	16.42	0.937	0.377	9.882	1.00	9.06	0.453	5.02	5.000	4.750	3.386	5.984	0.531	6.000	6.358	7.25
G15-57	14.37	3.850	9.91	16.42	0.937	0.377	9.882	1.00	9.06	0.453	5.02	5.000	4.750	3.386	5.984	0.531	6.000	6.358	7.25
G15-68	14.37	3.850	9.91	15.63	0.937	0.377	9.882	1.00	9.06	0.453	5.02	5.000	4.750	3.386	5.984	0.531	6.000	6.358	7.25
G15-86	14.37	3.850	9.91	15.63	0.937	0.377	9.882	1.00	9.06	0.453	5.02	5.000	4.750	3.386	5.984	0.531	6.000	6.358	7.25

■ 技術參數 Performance Date

型號 Model	馬力 HP	電機轉數 RPM			傳動比 RATIO	輸出轉數 OUTPUT RPM			輸出扭矩 OUTPUT TORQUE			重量 KG/BS
		460V	415V	380V		460V	415V	380V	460V	415V	380V	
G75-34	0.75	1720	1420	1420	50:1	34	28	28	157.3 Nm	172.3 Nm	157.8 Nm	25.0/55
G75-43	0.75	1720	1420	1420	40:1	43	35	35	124.4 Nm	137.8 Nm	126.2 Nm	25.0/55
G10-34	1.00	1720	1420	1420	50:1	34	28	28	210.6 Nm	229.5 Nm	210.2 Nm	28.0/62
G15-34	1.50	1720	1420	1420	50:1	34	28	28	314.6 Nm	344.6 Nm	315.5 Nm	27.7/61
G15-43	1.50	1720	1420	1420	40:1	43	35	35	248.7 Nm	275.7 Nm	252.4 Nm	27.7/61
G15-57	1.50	1720	1420	1420	30:1	57	47	47	187.6 Nm	205.3 Nm	188.0 Nm	25.0/55
G15-68	1.50	3440	2840	2840	50:1	68	57	57	157.3 Nm	169.3 Nm	155.0 Nm	26.8/59
G15-86	1.50	3440	2840	2840	40:1	86	71	71	124.4 Nm	135.9 Nm	124.4 Nm	26.8/59

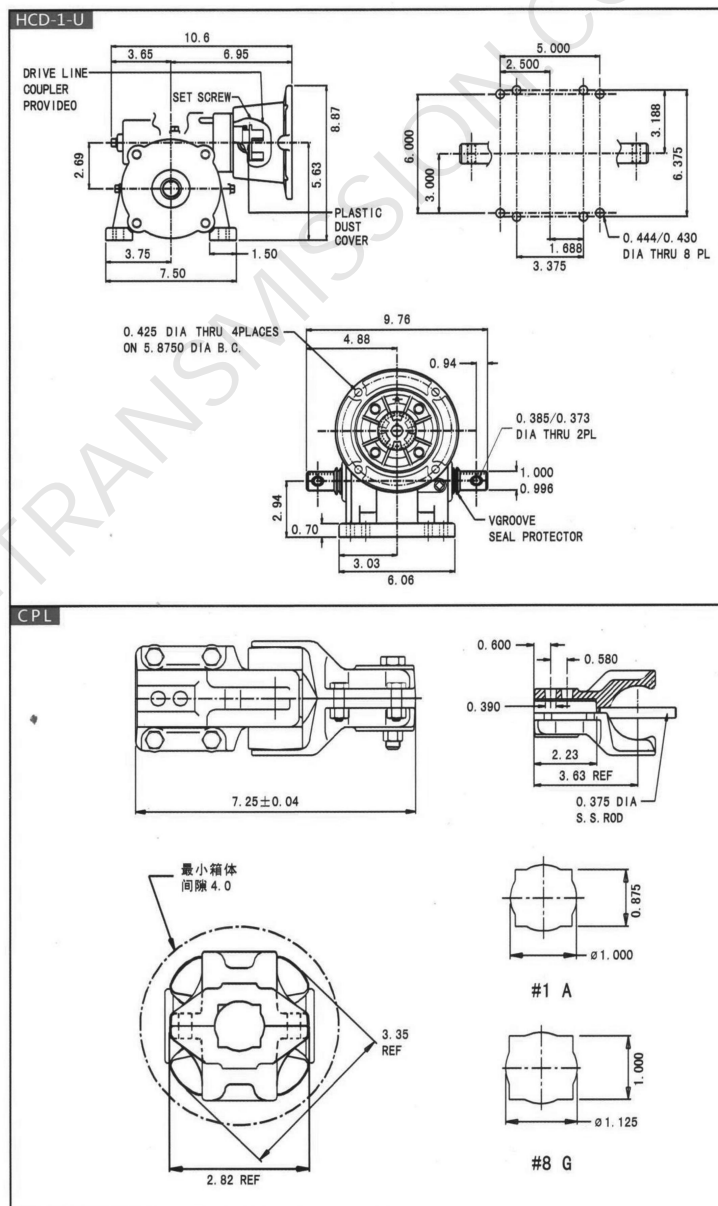
■ Worm Gear Center Drive
中央驅動蝸輪減速器



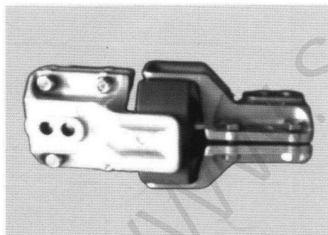
■ 技術參數 Performance Date

型號 Model	傳動比 (Ratio)	輸出轉速 Output Speed	中心距 Center Distance	重量 Kg	油量 Oil Capacity
HCD-1-30	30	58	2.69"	7.3	1.2L
HCD-1-40	40	43	2.69"	7.3	1.2L
HCD-1-50	50	35	2.69"	7.3	1.2L
HCD-1-60	60	29	2.69"	7.3	1.2L

■ 外形圖 Dimensional Drawing



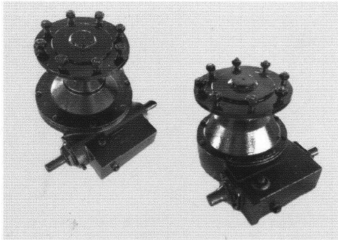
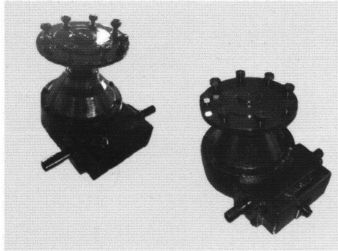
■ Drive Line Coupler
傳動軸聯動器



■ 技術參數 Performance Date

型號 Model	組件描述 Assy Description
CPL-011-I	1.125" R&1" x 2Ends
CPL-011-G	1" R&7/8" Sq x 1.125" R&1" Sq
CPL-011-M	1" R&7/8" Sq Tow x 2Ends

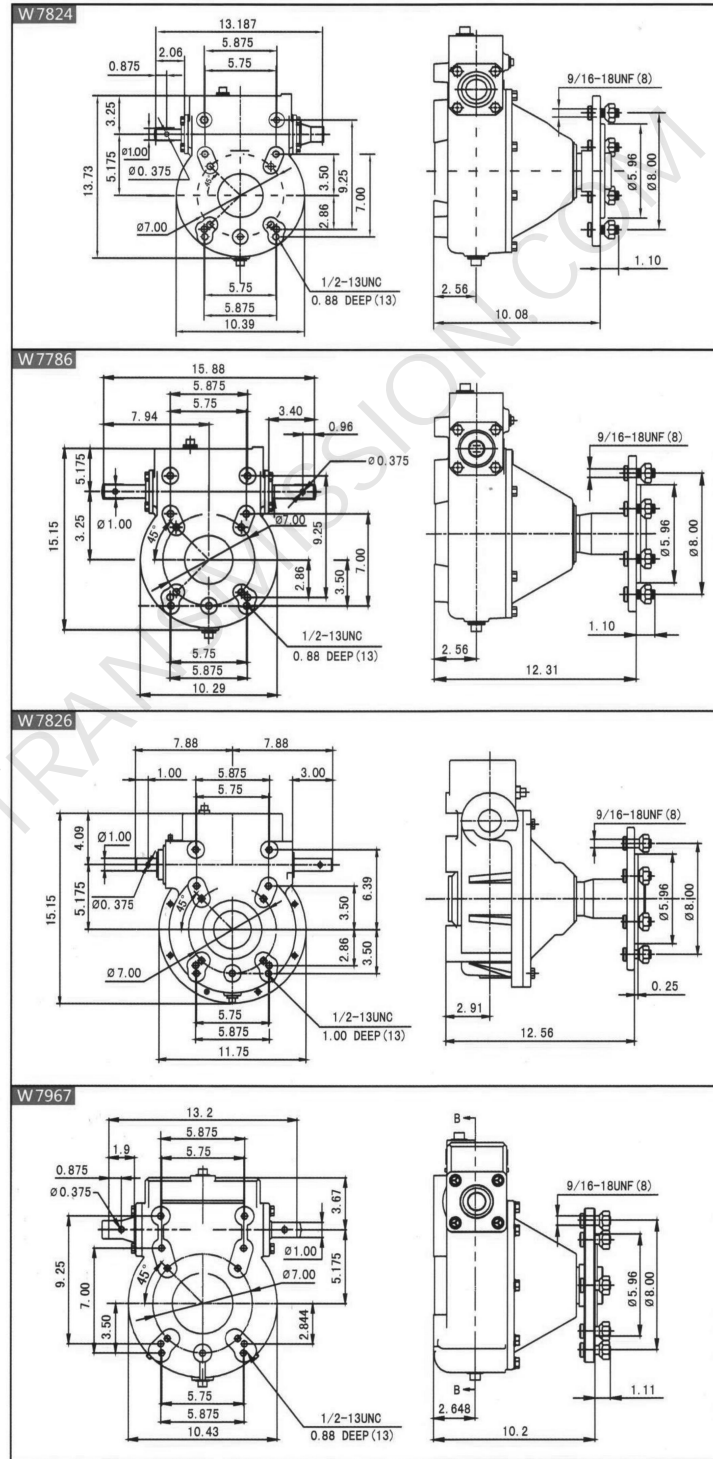
■ Wheel Drive Gearbox
車輪驅動減速機



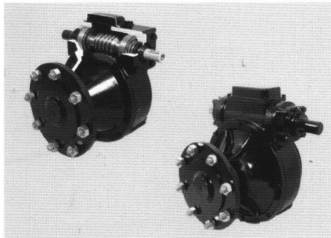
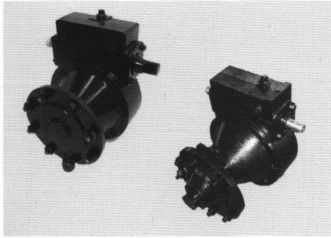
■ 技術參數 Performance Data

型號 (Model)	速比 (Ratio)	輸出軸徑 (Shaft Size)	重量 (Kg)	扭矩 (Torque)
W 7824	50 : 1	2.25"	50	7909Nm
W 7786	52 : 1	2.25"	53	7909Nm
W 7967	50 : 1	2.25"	55	7909Nm
W 7826	52 : 1	2.25"	60	7909Nm

■ 外形圖 Dimensional Drawing



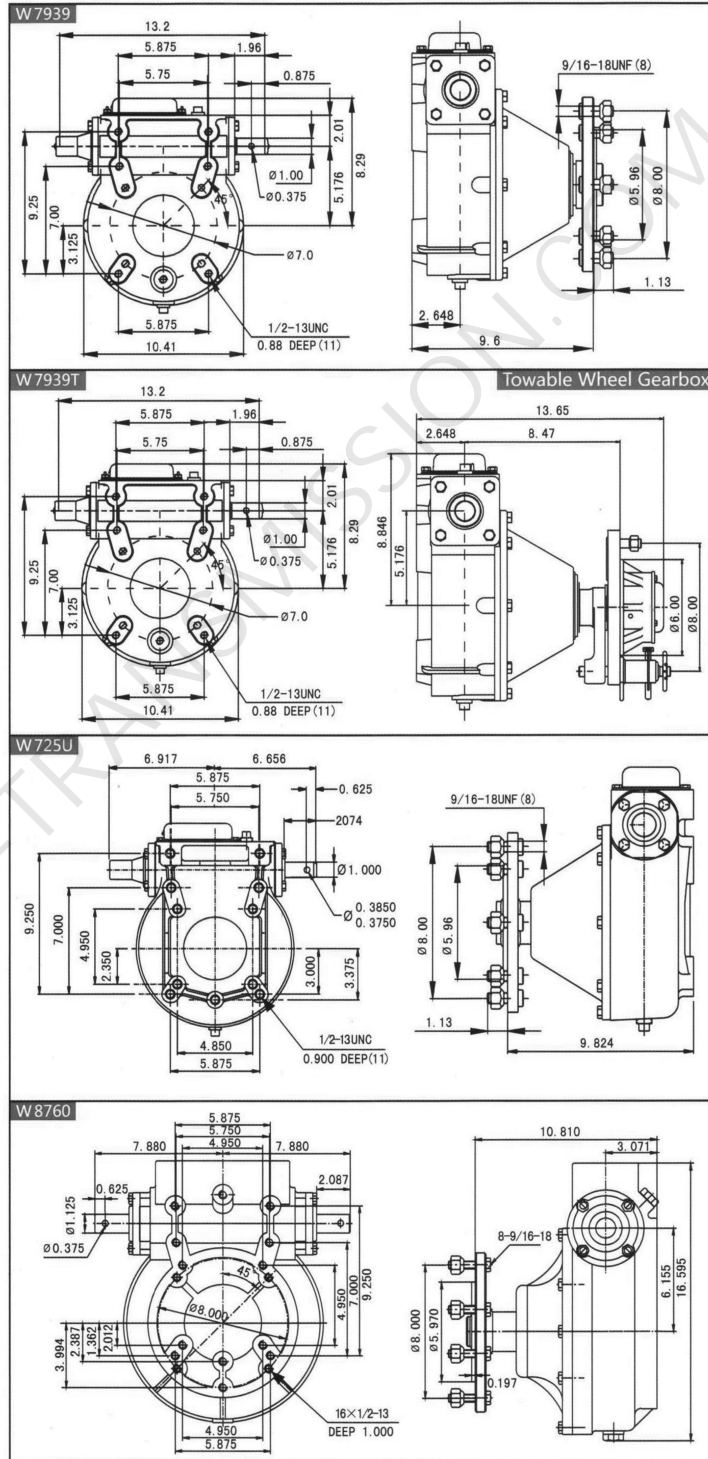
■ Wheel Drive Gearbox
車輪驅動減速機



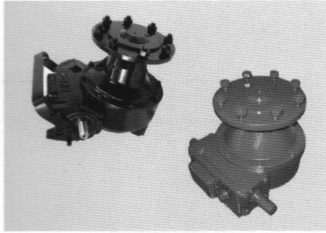
■ 技術參數 Performance Data

型號 Model	速比 Ratio	輸出軸徑 Shaft Size	重量 Kg	扭距 Torque
W7939	50 : 1	2.25"	53	7909Nm
W7939T	50 : 1	2.25"	60	7909Nm
W725U	50 : 1	2.25"	50	7909Nm
W8760	50 : 1	2.50"	79	10170Nm

■ 外形圖 Dimensional Drawing



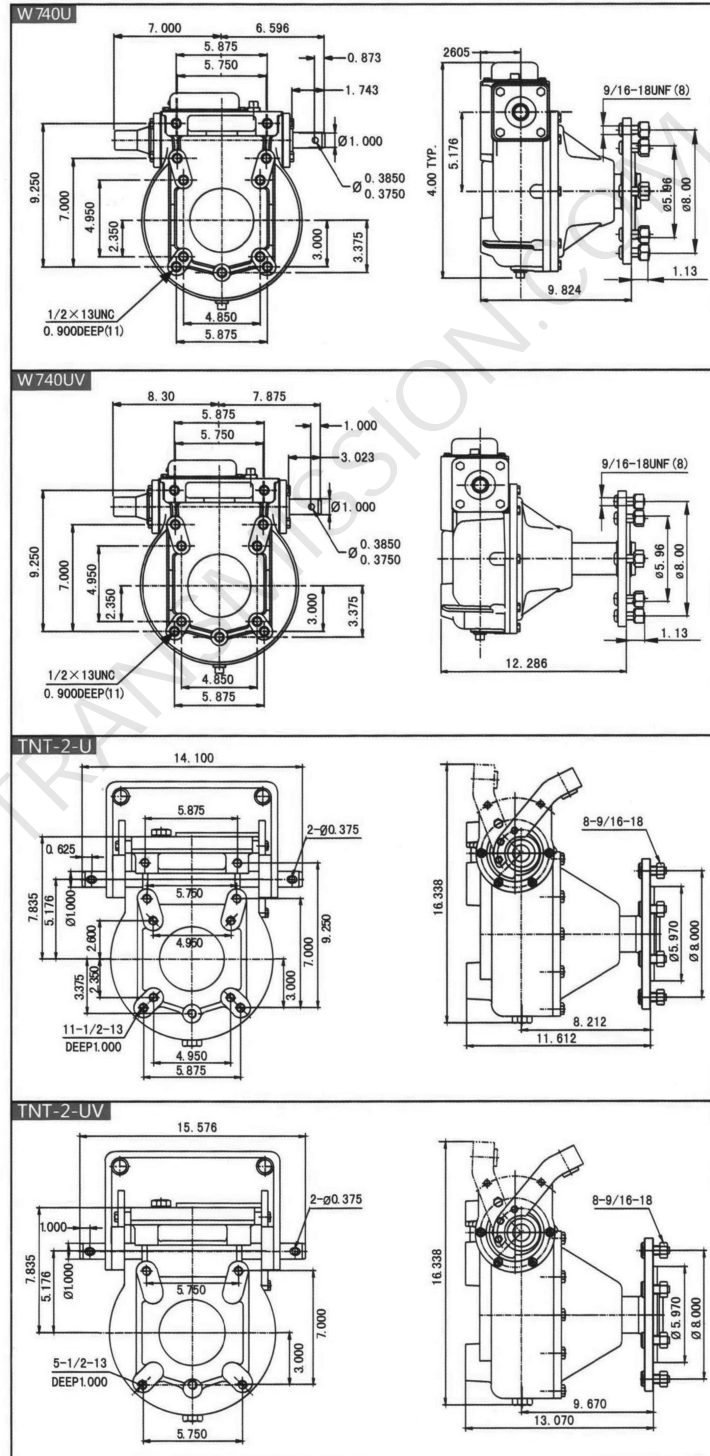
■ Wheel Drive Gearbox
車輪驅動減速機



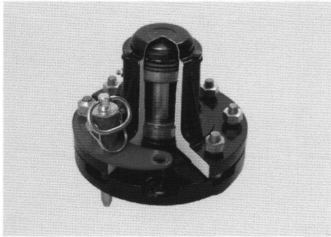
■ 技術參數 Performance Date

型號 Model	速比 Ratio	輸出軸徑 Shaft Size	重量 Kg	扭距 Torque
W740U	50 : 1	2.25"	51	7909Nm
W740UV	52 : 1	2.25"	54	7909Nm
TNT2U	50 : 1	2.25"	55	7909Nm
TNT2UV	52 : 1	2.25"	57	10170Nm

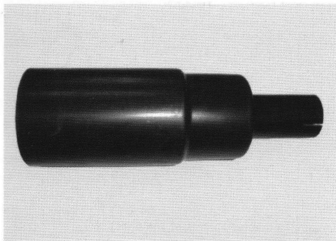
■ 外形圖 Dimensional Drawing



■ Towable Conversion Kits
拖移轉換裝置



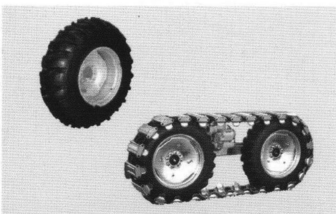
■ Drive Line Coupling Endbell & Drive Shaft Shields
聯軸器護套及傳動軸護套



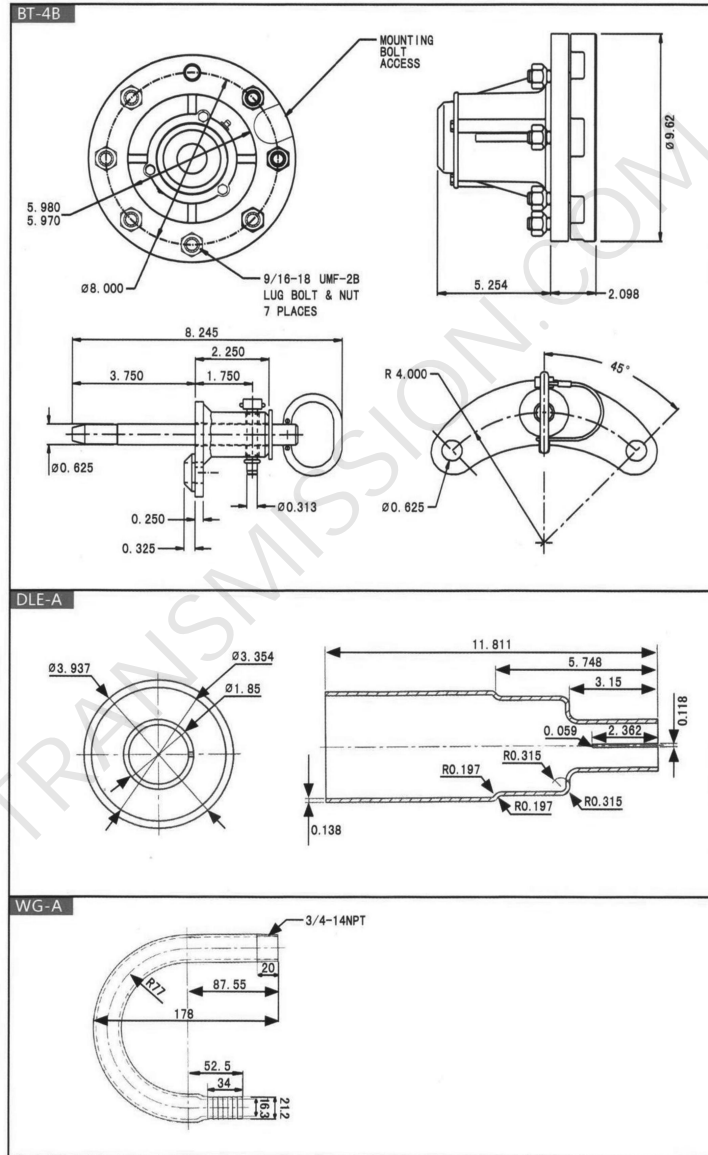
■ Pivot Drop Elbow
噴灌機噴頭彎管



■ Pivot Tires
噴灌機輪胎



■ 外形圖 Dimensional Drawing



■ 技術參數 Performance Data

規格 Specification	中心孔尺寸 Central Hole Dimension	螺孔尺寸 Nut Hole Dimension	分布圓直徑 Chart Diameter	偏距 Deviating Distance	配套輪胎 Accessional Tire
W10 × 24	152.4	8-Ø 16.7	203.2	-50.8	11.2-24
W12 × 24	152.4	8-Ø 16.7	203.2	0	14.9-24
W10 × 38	152.4	8-Ø 16.7	203.2	-44	11.2-38